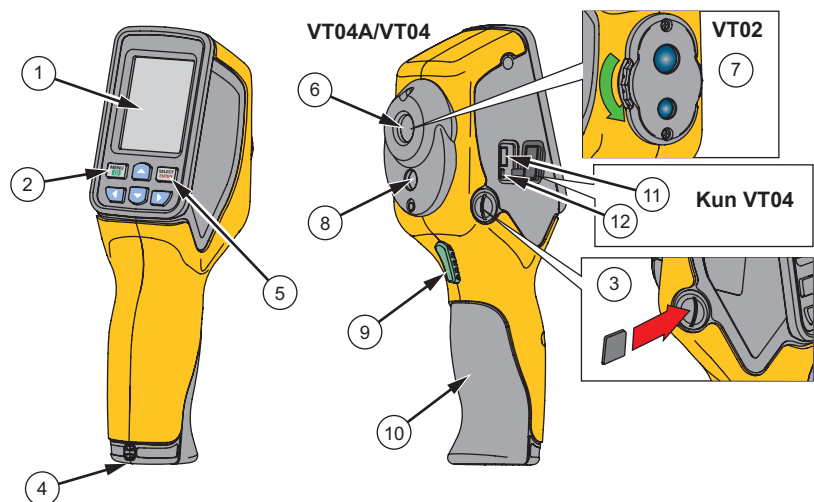


Visual IR Thermometer

VT02, VT04A, VT04

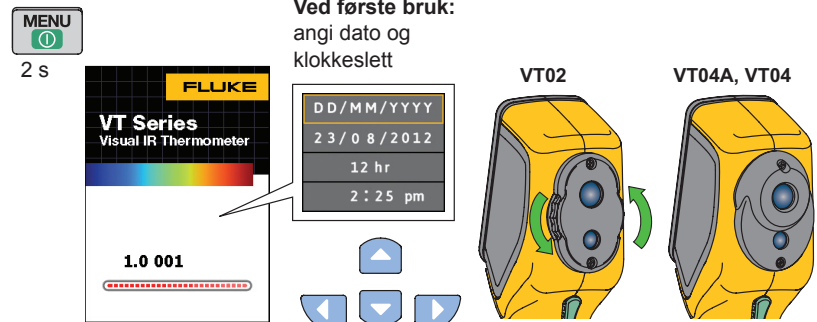


- ① LCD-display
- ② Slå på/av og meny
- ③ Kortplass til microSD-minnekort
- ④ Utstyr for stativmontering
- ⑤ Velg/enter
- ⑥ Infrarød linse
- ⑦ Deksel for roterende linse
- ⑧ Vanlig kamera
- ⑨ Utløser for bildetaking
- ⑩ Batterideksel
- ⑪ Mikro-USB-kontakt
- ⑫ LED for batteristatus

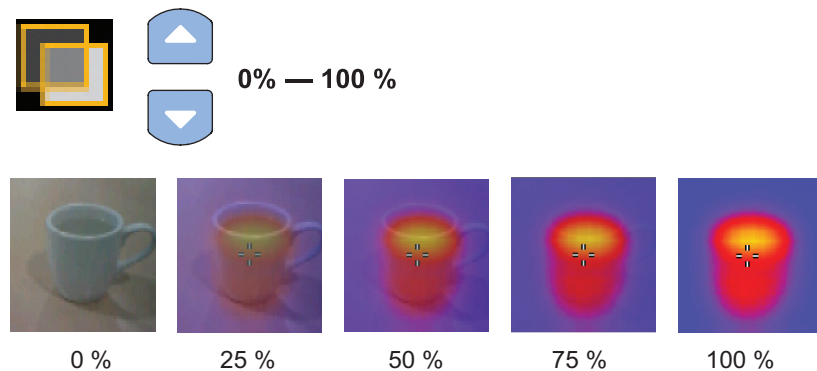
Du kan vise, skrive ut eller laste ned oppdaterte dokumenter og programvare for VT-serien ved å gå til:

- www.fluke.com/vtsmartview
- www.fluke.com/vtquickstart
- www.fluke.com/vtmanual

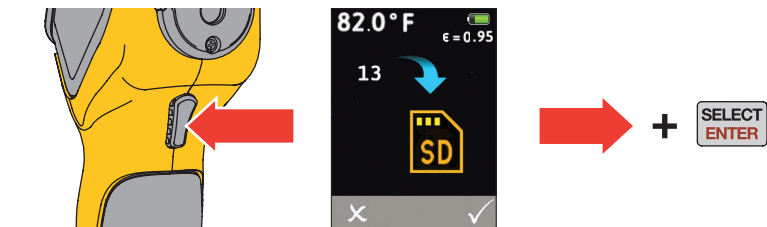
Slå produktet på og av



Bildekombinering

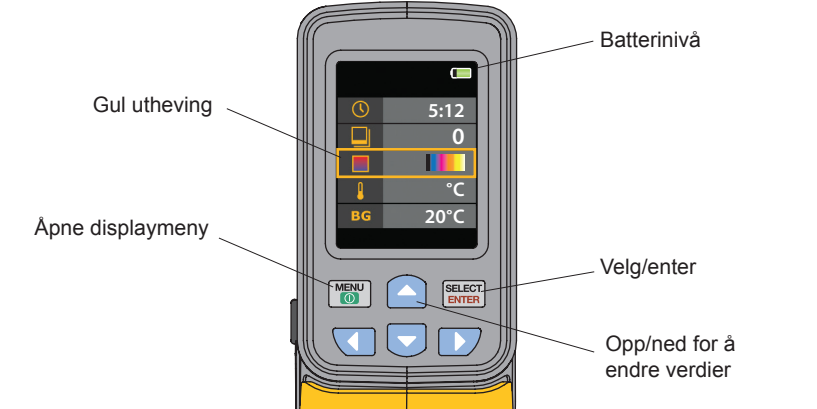


Ta bilde og lagre



Bruk microSD-kortet til å laste ned bilder fra produktet til en PC. Mikro-USB-kabelen er kun for batterilading.

Menyfunksjoner og grunnleggende navigering



Symbol	Beskrivelse	VT02	VT04A VT04
	0 Vis lagrede bilder	•	•
	0.95 Strålingsevne	•	•
	Fargepalett	•	•
	20°C Bakgrunnstemperatur	•	•
	× Varme og kalde markører	•	•
	°C Temperaturenheter	•	•
	5:12 Klokke (tid og dato)	•	•
	× Alarm for høye/lave temperaturer		•
	× Alarm for automatisk overvåking		•
	× Bildetaking med tidsforløp		•
	10 Min Automatisk avslåing		•
	High LCD-lysstyrke (lav, middels, høy)		•
	× Lagre i BMP-format		•
	× Fabrikkinnstillinger		•

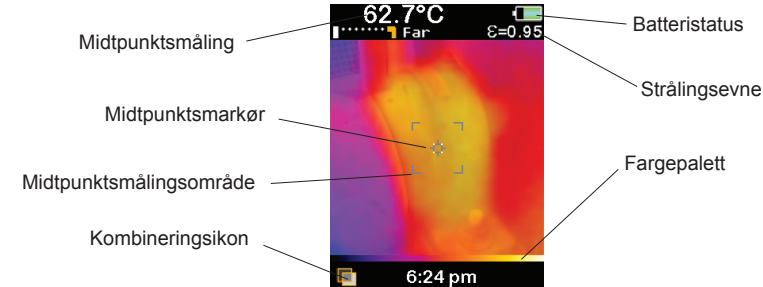
Justeringskontroll for visuelt bilde



Fargepalett



Måleskjermen



SD-kort



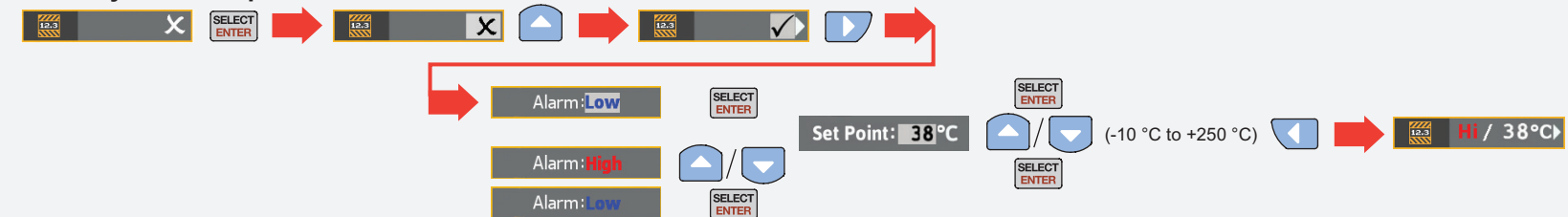
Slå på en funksjon



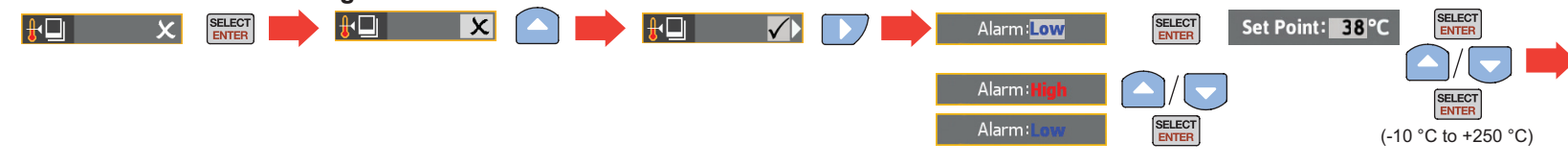
Slå av en funksjon



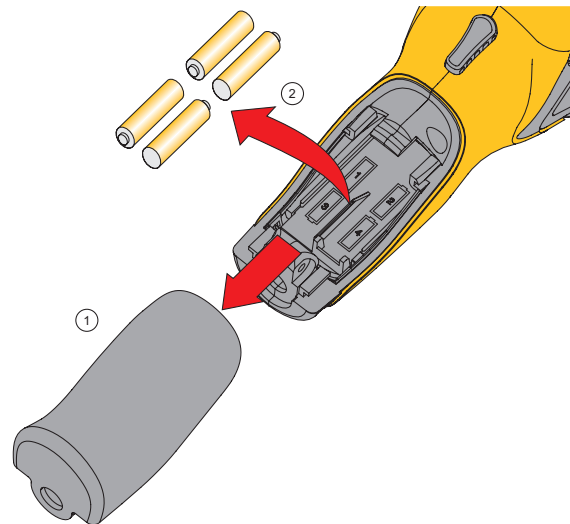
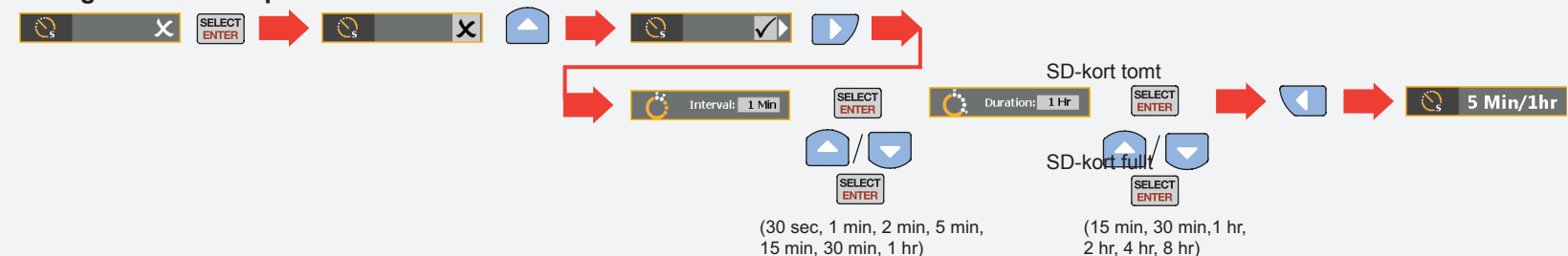
Alarm for høye/lave temperaturer



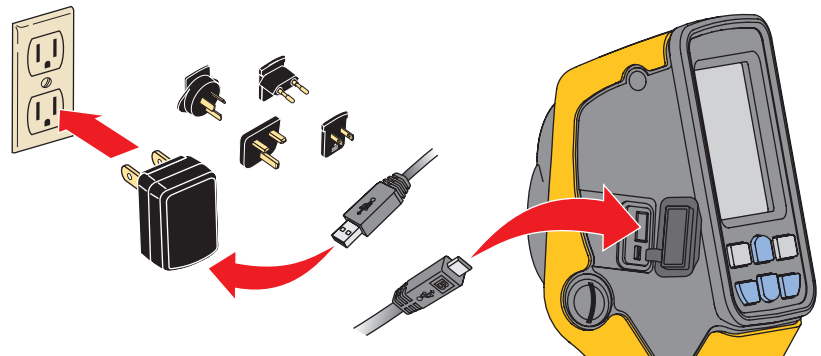
Alarm for automatisk overvåking



Bildetaking med tidsforløp



Oppladbart batteri (VT04)



Forhold og prosedyrer som er farlige for brukeren, er merket med **Advarsel**. Forhold og/eller prosedyrer som kan skade produktet eller utstyret under testing, er merket med **Forsiktig**.

⚠ Advarsel

- Slik unngår du elektrisk støt, brann og personskade:**
- Les sikkerhetsinformasjonen før produktet tas i bruk.
 - Les alle instruksene nøye.
 - Bruk produktet bare som spesifisert. Hvis ikke kan beskyttelsen som produktet gir, gå tapt.
 - Skift ut eller lad opp batteriene når batteriindikatoren viser lavt batterinivå. Dermed unngår du uriktige målinger.
 - Ikke bruk produktet i nærheten av eksplosiv gass, damp eller i fuktige eller våte omgivelser.
 - Ikke bruk produktet dersom det ikke virker som det skal.
 - Ikke bruk produktet hvis det er skadet.
 - Se informasjonen om emissivitet for faktiske temperaturer. Reflekterende objekter fører til lavere målinger enn den faktiske temperaturen. Disse objektene utgjør fare for brannskader.
 - Ta ut batteriene hvis produktet ikke brukes over lengre tid, eller hvis det oppbevares i temperaturer over 50 °C. Hvis batteriene ikke tas ut, kan batterilekkasje skade produktet.
 - Bruk bare spesifiserte reservedeler.
 - Bruk bare strømadaptere som er godkjente av Fluke, til å lade VT04s batteriet.

⚠ Advarsel

- Slik unngår du personskader og får en trygg bruk og et trygt vedlikehold av produktet:**
- Batterier inneholder farlige kjemikalier som kan forårsake brannskader, eller som kan eksplodere. Hvis du blir eksponert for kjemikalier, må du rengjøre med vann og kontakte lege.
 - Sjekk at batteripolariteten er riktig for å unngå batterilekkasje.
 - Ikke kortslutt batteriterminalene.
 - Hold celler og batteripakker rene og tørre. Rengjør skitne kontakter med en tørr, ren klut.
 - Ikke ta fra hverandre eller knus battericeller og batteripakker.
 - Ikke plasser battericeller og batteripakker i nærheten av varmekilder eller ild. Ikke plasser dem i direkte sollys.
 - Bruk bare strømadapteren som er levert av Fluke, til å lade VT04s batteri.

Spesifikasjoner

Batteritype	
VT04:	Li-ion, oppladbart, 3,6 V, 2250 mAh, 8,1 Wh
VT02, VT04A:	4 AA, LR6 1,5 V
Batteriets levetid:	8 timer
Brukstemperatur:	-5 til 45 °C
Lagringstemperatur:	-20 til 60 °C
Høyde over havet ved bruk:	2000 meter

Tabellen nedenfor er en liste med symboler som er brukt på produktet og i denne brukerhåndboken.

Symbol	Beskrivelse
	Viktig informasjon. Se håndboken.
	Farlig spenning. Fare for elektrisk støt.
	Oppfyller relevante australske standarder.
	Oppfyller EU- og EØS-kravene.
	I samsvar med gjeldende EMC-standarder i Sør-Korea.
	Dette kameraet inneholder et litium-ion-batteri. Skal ikke kastes sammen med vanlig avfall. Brukte batterier skal leveres på oppsamlingsplasser for slikt avfall i henhold til lokale forskrifter. Du finner informasjon om gjenvinning på Flukes nettsted.
	Dette produktet overholder WEEE-direktivets (2002/96/EF) merkningskrav. Det festede merket angir at du ikke skal kassere dette elektriske/elektroniske produktet i husholdningsavfallet. Produktkategori: I henhold til utstyrstypene i tillegg I til WEEE-direktivet er dette produktet klassifisert som et produkt i kategori 9 Overvåkings- og kontrollinstrumenter. Dette produktet skal ikke kasseres sammen med husholdningsavfallet. Du finner informasjon om gjenvinning på Flukes nettsted.

BEGRENSET GARANTI OG BEGRENSET ERSTATNINGSANSVAR

Dette produktet fra Fluke garanteres å være fri for defekter i materiale og utførelse i to år fra kjøpsdato. Denne garantien omfatter ikke sikringer, engangsbatterier, skader som skyldes uhell, forsømmelse, misbruk, endringer, forurensning, unormale betjeningsforhold eller unormal håndtering. Forhandlere har ikke rett til å utvide garantier på vegne av Fluke. For å få garantiservice må nærmeste autoriserte servicesenter for Fluke kontaktes med anmodning om tillatelse til retur, og deretter må produktet sendes til vedkommende servicesenter sammen med en beskrivelse av problemet.

DENNE GARANTIE ER DITT ENESTE RETTSMIDDEL. DET YTES INGEN ANDRE GARANTIER SOM F.EKS. EGNETHET FOR ET BESTEMT FORMÅL, VERKEN DIREKTE ELLER UNDERFORSTÅTT. FLUKE ER IKKE ERSTATNINGSANSVARLIG FOR SPESIELL, INDIREKTE ELLER PÅLØPEN SKADE ELLER FØLGESKADE SAMT TAP, UANSETT ÅRSÅK ELLER TEORETISK GRUNNLAG. Siden noen stater ikke tillater utelatelser eller begrensninger av en garanti eller av tilfeldige skader eller konsekvensskader, er det mulig at denne ansvarsbegrensningen ikke gjelder for alle kunder.

Fluke Corporation P.O. Box 9090 Everett, WA 98206-9090 USA	Fluke Europe B.V. P.O. Box 1186 5602 BD Eindhoven Nederland
---	--