

GARANTÍA LIMITADA Y LIMITACIÓN DE RESPONSABILIDAD

Se garantiza que cada uno de los productos de Fluke no tiene defectos de material y mano de obra si es objeto de una utilización y mantenimiento normales. El período de garantía es de un año y comienza a partir de la fecha de envío. Las piezas, reparaciones y mantenimiento del producto están garantizados durante 90 días. La presente garantía se otorga exclusivamente al comprador o usuario final originales de un distribuidor Fluke autorizado, y no cubre los fusibles, baterías desechables ni ningún producto que, en opinión de Fluke, haya sido objeto de una mala utilización, alteración, negligencia o daños por accidente o condiciones anómalas de servicio o manipulación. Fluke garantiza que el software funcionará sustancialmente de acuerdo con sus especificaciones funcionales durante 90 días, y que ha sido correctamente grabado sobre un soporte no defectuoso. Fluke no garantiza que el software estará libre de errores o que funcionará ininterrumpidamente.

Los distribuidores autorizados de Fluke aplicarán esta garantía a productos nuevos y sin utilizar a usuarios finales exclusivamente, pero no están facultados a extender una garantía mayor o diferente en nombre de Fluke. El soporte técnico en garantía está disponible sólo si el producto ha sido adquirido a través de un distribuidor autorizado de Fluke, o si el comprador ha pagado el precio internacional vigente. Fluke se reserva el derecho de facturar al comprador en concepto de los costes de importación en concepto de reparación/repuestos cuando el producto adquirido en un país sea enviado para su reparación a otro país.

La obligación de Fluke en concepto de garantía estará limitada, a la absoluta discreción de Fluke, al reembolso del precio de compra, a la reparación gratuita o a la sustitución de un producto defectuoso que sea devuelto a un centro de servicio Fluke autorizado dentro del período de garantía.

Para obtener servicio técnico en garantía, póngase en contacto con el servicio oficial Fluke autorizado más cercano, o bien envíe el producto (adjuntando una descripción del problema) con franqueo y seguro prepagados (FOB en destino) al servicio oficial Fluke autorizado más próximo. Fluke no asume responsabilidad alguna por los daños en tránsito. Tras una reparación en garantía, el producto será devuelto al comprador, previo pago del transporte (FOB en destino). Si Fluke determina que la avería fue consecuencia de uso inadecuado, modificación, accidente o condiciones anómalas de servicio o manipulación, Fluke preparará un presupuesto del coste de reparación y solicitará autorización para proceder a la misma antes de comenzar el trabajo. Tras la reparación, el producto será devuelto al comprador, previo pago del transporte, y se facturarán al comprador los gastos en concepto de reparación y de transporte para su devolución (FOB en el punto de envío).

LA PRESENTE GARANTÍA CONSTITUYE EL ÚNICO Y EXCLUSIVO RECURSO QUE ASISTE AL COMPRADOR, Y SUSTITUYE A TODA OTRA GARANTÍA, EXPLÍCITA O IMPLÍCITA, INCLUYENDO - PERO SIN LIMITARSE A - TODA GARANTÍA IMPLÍCITA DE COMERCIABILIDAD O IDONEIDAD PARA UN FIN O UN USO DETERMINADOS. FLUKE NO ASUME RESPONSABILIDAD ALGUNA EN CONCEPTO DE DAÑOS O PÉRDIDAS ESPECIALES, INDIRECTOS, IMPREVISTOS O CONTINGENTES, INCLUIDA LA PÉRDIDA DE DATOS, TANTO SI ES CONSECUENCIA DEL INCUMPLIMIENTO DE LA

GARANTÍA COMO DE UN CONTRATO, PERJUICIO, COMPROMISO O CUALQUIER OTRO MOTIVO.

Por cuanto algunas jurisdicciones no autorizan la limitación del plazo de una garantía implícita, ni la exclusión o limitación de daños imprevistos o contingentes, es posible que las limitaciones y exclusiones de la presente garantía no se apliquen a todos los compradores. Si alguna disposición de la presente Garantía se considerase nula o no aplicable por un tribunal de jurisdicción competente, dicha consideración no afectará a la validez o aplicación de las demás disposiciones.

FLUKE®

BC190 Adaptador de red a batería

Hoja de instrucciones

Especificaciones

- Versiones:
 - BC190/801** Clavija de red europea 230 V ± 10%
 - BC190/804** Clavija de red Reino Unido 230 V ± 10%
 - BC190/806** Clavija de red Japón 100 V ± 10%
 - BC190/807** Clavija de red Australia 230 V ± 10%
 - BC190/808** Adaptador conmutable universal 115 V ± 10% ó 230V ± 10%, con clavija EN60320-2.2G.
 - BC190/813** Clavija de red Norte América 120 V ± 10%
- Frecuencia de red: 50 y 60 Hz.
- Tensión de salida: 17,8 V
- Corriente de salida: 840 mA.
- Clavija de salida: jack de alimentación de 5 mm con homologación DIN 45232.
- Tensión positiva (+) conectada al contacto exterior del jack de alimentación de 5 mm.
- Temperatura de trabajo: 0 a +40 °C (32 °F a 104 °F).

Mayo de 1999, Rev.1, 8/08

© 1999-2008 Fluke Corporation. Todos los derechos reservados. Impreso en los Países Bajos. Todos los nombres de productos son marcas comerciales de sus respectivos titulares.

Fluke Corporation
PO Box 9090
Everett
WA 98206-9090
EE.UU.

Fluke Industrial BV
PO Box 90
7600 AB Almelo
Países Bajos



482287200967

Funcionamiento

Lea detenidamente estas instrucciones antes de utilizar el adaptador de red a batería BC190.

⚠ Advertencia

Para evitar el peligro de descargas eléctricas o de incendio, utilice el adaptador de red a batería BC190 como recambio sólo si se ha especificado el BC190 para los instrumentos Fluke.





⚠ Advertencia

Para evitar el peligro de descargas eléctricas, conecte el adaptador de red a batería a la toma de CA antes de conectarlo al instrumento Fluke.

- El adaptador de red a batería permite el funcionamiento del instrumento Fluke con tensión de línea local.
- No abra el equipo BC190: no contiene ninguna pieza que requiera el mantenimiento por el usuario.

Símbolos

Los símbolos eléctricos internacionales utilizados se explican a continuación.

	Véase la explicación en la hoja de instrucciones
	DOBLE AISLAMIENTO (Clase de protección)
	Conformidad europea
	No se deshaga de este producto utilizando los servicios municipales de recolección de desechos sin clasificar. Para conocer información sobre el reciclado, visite el sitio Web de Fluke.

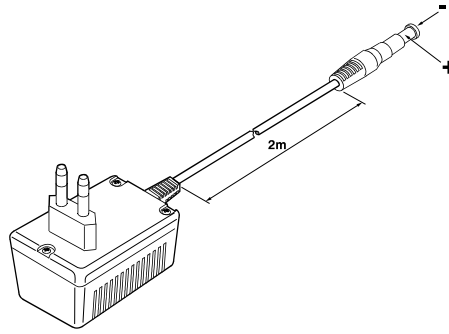


Figura 1. BC190/801

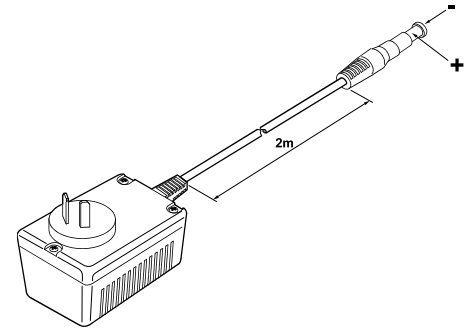


Figura 4. BC190/807

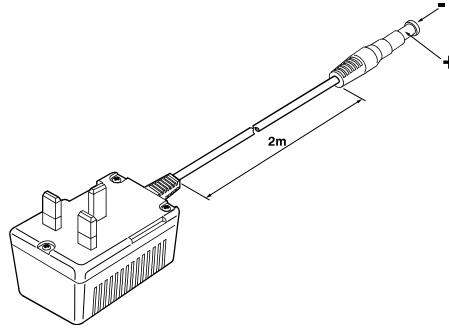


Figura 2. BC190/804

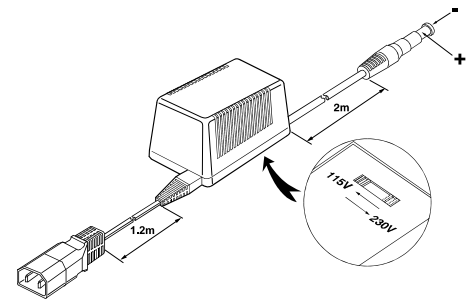


Figura 5. BC190/808

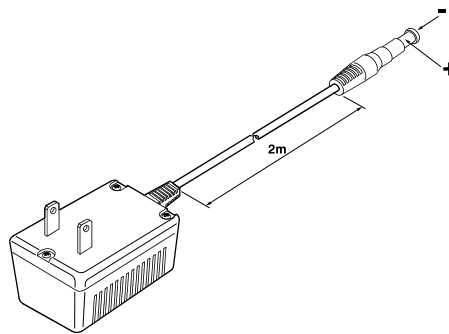


Figura 3. BC190/806

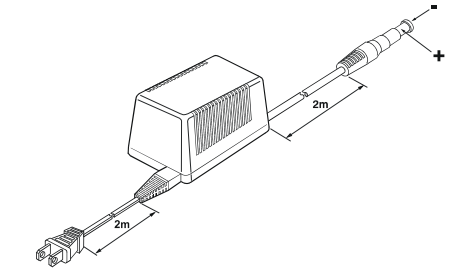


Figura 6. BC190/813

Precaución

Antes de conectar el BC190/808 a la línea local, primero debe comprobar el reglaje de tensión de esta unidad (véase Figura 5).

Para la conexión a la caja de enchufe de la red, favor de utilizar un cable de potencia que cumple las normas nacionales.