

LIMITES DE GARANTIE ET DE RESPONSABILITE

Chaque produit Fluke est garanti quant à l'absence de vices des matériaux et de fabrication dans les conditions normales d'utilisation et d'entretien. La période de garantie est d'un an et prend effet à la date d'expédition. Les pièces, les réparations des produits et les services sont garantis pour une période de 90 jours. Cette garantie ne s'applique qu'à l'acheteur d'origine ou à l'utilisateur final s'il est client d'un distributeur agréé par Fluke, et ne s'applique pas aux fusibles, aux batteries jetables ni à aucun produit qui, de l'avis de Fluke, a été malmené, modifié, négligé ou endommagé par accident ou soumis à des conditions anormales d'utilisation ou de manipulation. Fluke garantit que le logiciel fonctionnera en grande partie conformément à ses spécifications fonctionnelles pour une période de 90 jours et qu'il a été correctement enregistré sur des supports non défectueux. Fluke ne garantit pas que le logiciel ne contient pas d'erreurs ou qu'il fonctionne sans interruption.

Les distributeurs agréés par Fluke appliqueront cette garantie à des produits vendus neufs à leur clients, des produits qui n'ont pas servi, mais ils ne sont pas autorisés à appliquer une garantie plus étendue ou différente au nom de Fluke. Le support de garantie est offert si le produit a été acquis par l'intermédiaire d'un point de vente agréé par Fluke ou bien si l'acheteur a payé le prix international applicable. Fluke se réserve le droit de facturer à l'acheteur les frais d'importation des pièces de réparation ou de remplacement si le produit acheté dans un pays a été expédié dans un autre pays pour y être réparé.

L'obligation de garantie de Fluke est limitée, au choix de Fluke, au remboursement du prix d'achat ou à la réparation/le remplacement gratuit d'un produit défectueux retourné dans le délai de garantie à un centre de service agréé par Fluke.

Pour avoir recours au service de la garantie mettez-vous en rapport avec le centre de service Fluke le plus proche ou envoyez le produit, accompagné d'une description du problème, port et assurance payés d'avance (franco lieu de destination) au centre de service agréé par Fluke le plus proche. Fluke dégage toute responsabilité en cas de dégradations survenues au cours du transport. Après la réparation sous garantie, le produit sera retourné à l'acheteur, frais de port payés d'avance (franco lieu de destination). Si Fluke estime que le problème a été causé par un traitement abusif, une modification, un accident ou des conditions de fonctionnement ou de manipulation anormales, Fluke fournira un devis des frais de réparation et ne commencera la réparation qu'après en avoir reçu l'autorisation. Après la réparation, le produit sera retourné à l'acheteur, frais de port payés d'avance, et les frais de réparation et de transport lui seront facturés (FOB point d'expédition).

LA PRESENTE GARANTIE EST LE SEUL ET EXCLUSIF RECOURS DE L'ACHETEUR ET TIENT LIEU DE TOUTES AUTRES GARANTIES, EXPLICITES OU IMPLICITES, Y COMPRIS, MAIS NON EXCLUSIVEMENT, TOUTE GARANTIE IMPLICITE QUANT A L'APTITUDE DU PRODUIT A ETRE COMMERCIALISE OU A ETRE APPLIQUE A UNE FIN OU A UN USAGE DETERMINE. FLUKE NE POURRA ETRE TENU POUR RESPONSABLE D'AUCUN DOMMAGE PARTICULIER, INDIRECT, ACCIDENTEL OU CONSECUTIF, NI D'AUCUNS DEGATS OU PERTES DE DONNEES, QUE CE SOIT A LA SUITE D'UNE INFRACTION AUX OBLIGATIONS DE GARANTIE, SUR UNE BASE CONTRACTUELLE, EXTRA-CONTRACTUELLE OU AUTRE.

Etant donné que certains pays ou états n'admettent pas les limitations d'une condition de garantie implicite, ou l'exclusion ou la limitation de dégâts accidentels ou consécutifs, les limitations et les exclusions de cette garantie pourraient ne pas s'appliquer à chaque acheteur. Si une disposition quelconque de cette garantie est jugée non valide ou inapplicable par un tribunal compétent, une telle décision n'affectera en rien la validité ou le caractère exécutoire de toute autre disposition.

Fluke Corporation
P.O. Box 9090
Everett
WA 98206-9090
USA

Fluke Industrial B.V.
P.O. Box 90
7600 AB Almelo
Pays-Bas

FLUKE®

BC190

Chargeur de batteries / Adaptateur de courant

Fiche d'instructions

Spécifications

- Versions:
 - BC190/801** fiche secteur universelle européenne 230 V $\pm 10\%$.
 - BC190/804** fiche secteur Royaume-Uni 230 V $\pm 10\%$.
 - BC190/806** fiche secteur Japon 100 V $\pm 10\%$.
 - BC190/807** fiche secteur australien 230 V $\pm 10\%$.
 - BC190/808** adaptateur universel commutable 115 V $\pm 10\%$ ou 230V $\pm 10\%$, avec fiche EN60320-2.2G.
 - BC190/813** fiche secteur d'Amérique du Nord 120 V $\pm 10\%$.
- Fréq. du secteur : 50 et 60 Hz.
- Tension de sortie : 17,8 V.
- Courant de sortie : 840 mA.
- Fiche de sortie : jack 5 mm conformément à DIN 45232.
- Tension positive (+) connectée au contact extérieur du jack 5mm.
- Température de fonctionnement : 0 à +40 °C (32 °F à 104 °F).

Mai 1999, rev.1, 8/08

© 1999-2008 Fluke Corporation. Tous droits réservés.

Imprimé aux Pays-Bas

Tous les noms des produits sont des marques déposées par les sociétés en question.



482287200967

Fonctionnement

Veillez lire soigneusement ces instructions avant d'utiliser le chargeur de batteries/adaptateur de courant BC190.

⚠ Avertissement

Pour éviter tout choc électrique ou incendie, utilisez le chargeur de batteries/adaptateur de courant BC190 uniquement comme pièce de remplacement si le BC190 est spécifié pour les instruments Fluke.





⚠ Avertissement

Pour éviter tout choc électrique, connectez le chargeur de batteries/adaptateur de courant à la prise CA avant de le connecter à l'instrument Fluke.

- Le chargeur de batteries/adaptateur de courant fait fonctionner les instruments Fluke à partir de la tension du secteur local.
- N'ouvrez pas le BC190, il ne se répare pas.

Symboles

Les symboles électriques internationaux utilisés sont expliqués ci-dessous.

	Voir explication sur la fiche d'instructions
	DOUBLE ISOLATION (Classe de protection)
	Conformité Européenne
	Ne pas mettre ce produit au rebut avec les déchets ménagers non triés. Consulter le site Web de Fluke pour des informations sur le recyclage.

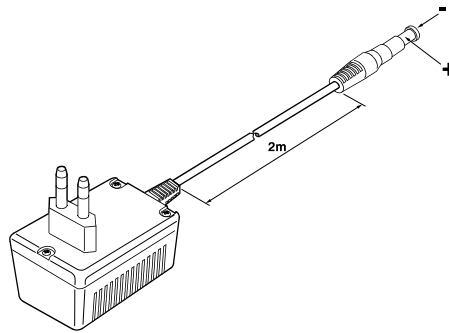


Figure 1. BC190/801

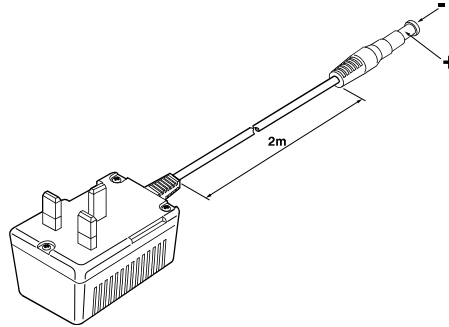


Figure 2. BC190/804

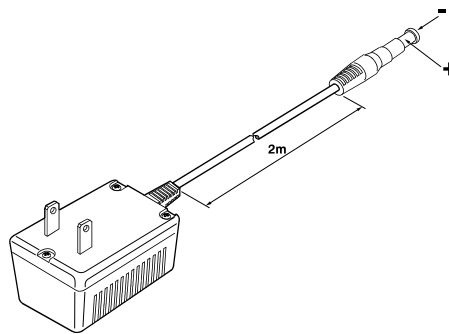


Figure 3. BC190/806

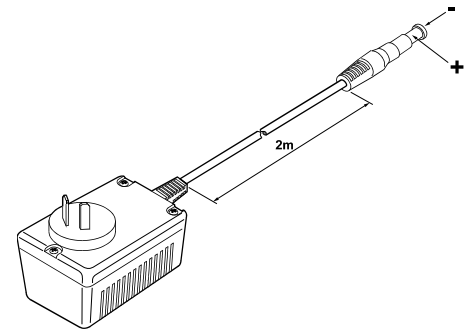


Figure 4. BC190/807

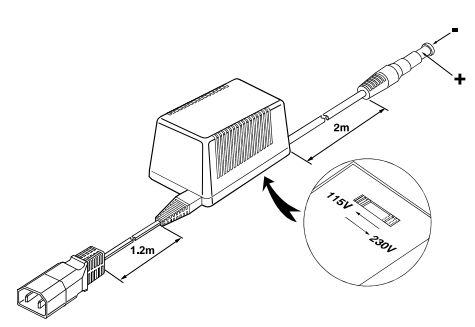


Figure 5. BC190/808

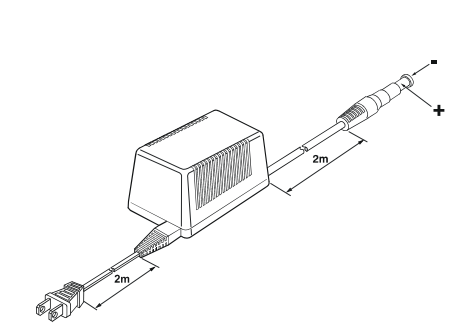


Figure 6. BC190/813

Attention

Avant de connecter le BC190/808 au secteur local, vérifiez d'abord le réglage de la tension sur cette unité (voir Figure 5).

Pour la connexion à la prise secteur, utiliser un câble d'alimentation qui répond aux normes nationales.