

## **Fluke-700PRV-1 Pressure Relief Valve Kit**

### *Instrucciones*

#### **Introducción**

La válvula de alivio de presión Fluke-700PRV-1 es una válvula regulable de alivio de presión para la bomba de comprobación hidráulica Fluke-700HTP-1. Esta válvula suministra un rango de configuración de alivio de presión de 50 a 400 barías (725 a 5.800 psi).

La bomba 700HTP-1 puede desarrollar presiones de hasta 690 barías (10.000 psi). La aplicación de demasiada presión puede dañar algunos instrumentos de presión. Las válvulas de alivio de presión de este kit proporcionan un método de proteger los instrumentos de presión de sobrepresiones accidentales. Cuando la presión aplicada alcanza el valor de alivio configurado en la válvula, ésta se abre y libera la presión del fluido hidráulico.

#### **Especificaciones**

<b>Valor preestablecido (± 10 %)</b>	<b>Rango de configuración del alivio</b>
2900 psi	725 a 5800 psi
200 barías	50 a 400 barías

**Conexión de presión:** NPT con rosca macho de 1/8 de pulg. Esta coincide con la del puerto de la válvula de alivio de presión de la bomba 700HTP-1.

**Método de regulación del alivio de presión:** tornillo de ajuste de múltiples vueltas para configurar la precarga de los resortes del disco.

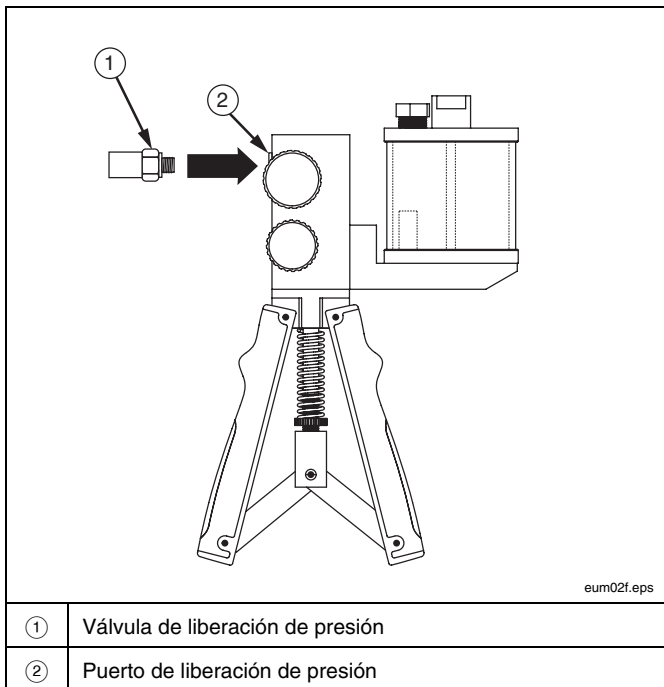
**Repetibilidad de la configuración de alivio:** ± 10 % de la configuración nominal

**Material:** acero inoxidable 303

**Dimensiones (cada uno):** 1,52 pulg. por 0,62 pulg. de diámetro (38 mm por 16 mm de diámetro)

**Peso (cada uno):** 1,6 oz (46 g)

## Instalación de una válvula de alivio de presión



### Ajuste de la configuración del alivio de presión

Configure el alivio de presión mediante prueba y error. La tabla ubicada debajo de Especificaciones muestra las configuraciones preestablecidas de alivio de presión al momento del despacho. Para configurar un alivio de presión más bajo, gire el tornillo de ajuste en sentido antihorario ↺ (aflojelo). Para configurar un alivio de presión más alto, gire el tornillo de ajuste en sentido horario ↻ (apriételo).

### Cómo comunicarse con Fluke

Para ponerse en contacto con Fluke u obtener asistencia técnica, llame a uno de los siguientes números telefónicos:

EE.UU.: 1-888-44-FLUKE

Canadá: 1-800-36-FLUKE (1-800-363-5853)

Europa: +31 402-675-200

Japón: +81-3-3434-0181

Singapur: +65-738-5655

Desde el resto del mundo: +1-425-446-5500

O bien, visite el sitio Web de Fluke en [www.fluke.com](http://www.fluke.com).

### Garantía limitada y limitación de responsabilidad

Se garantiza que este producto de Fluke no tendrá defectos en los materiales ni en la mano de obra durante un año a partir de la fecha de adquisición. Esta garantía no cubre fusibles, baterías descartables o daños que sean consecuencia de accidentes, negligencia, uso indebido o condiciones anormales de uso o manipulación. Los revendedores no están autorizados a extender ninguna otra garantía en nombre de Fluke. Para obtener servicio técnico durante la vigencia de la garantía, envíe el calibrador defectuoso al centro de servicio Fluke autorizado junto con una descripción del problema.

ESTA GARANTÍA CONSTITUYE SU ÚNICO RESARCIMIENTO. NO SE EXTIENDE NINGUNA OTRA GARANTÍA, EXPRESA O IMPLÍCITA, TAL COMO DE IDONEIDAD PARA UN PROPÓSITO DETERMINADO. FLUKE NO SE RESPONSABILIZA POR PÉRDIDAS NI DAÑOS ESPECIALES, INDIRECTOS, IMPREVISTOS O CONTINGENTES QUE SURJAN DE CUALQUIER TIPO DE CAUSA O TEORÍA. Debido a que ciertos estados o países no permiten la exclusión o limitación de una garantía implícita o de los daños contingentes o resultantes, esta limitación de responsabilidad puede no regir para usted.

Fluke Corporation  
P.O. Box 9090  
Everett, WA 98206-9090  
EE.UU.

Fluke Europe B.V.  
P.O. Box 1186  
5602 B.D. Eindhoven  
Países Bajos