

373

Clamp Meter

Brugsanvisning

(Danish)
July 2010

© 2010 Fluke Corporation. All rights reserved. Printed in Taiwan. Specifications are subject to change without notice.
All product names are trademarks of their respective companies.

Garanti

Fluke garanterer instrumentet mod materiale- og produktionsfejl i tre år fra købsdato. Garantien omfatter hverken sikringer, engangsbatterier, eller skade pga. uheld, skødesløshed, misbrug, modificering, kontaminering og anomale drifts- og håndteringsforhold. Forhandlere har ingen bemyndigelse til at stille anden garanti på Flukes vegne. Krav iht. garantien rejses ved henvendelse til nærmeste autoriserede Fluke servicecenter og få returneringsanvisning, og derpå indsende instrumentet med beskrivelse af problemet til det servicecenter.

NÆRVÆRENDE GARANTI ER DERES ENESTE RETSMIDDEL. DER ER INGEN ANDEN, HVERKEN UDTRYKKELIG ELLER UNDERFORSTÅET, GARANTI, SÅSOM FOR ANVENDELIGHED TIL GIVNE FORMÅL. FLUKE FRASKRIVER SIG AL ERSTATNINGSPLIGT FOR SÆRLIG, INDIREKTE, TILFÆLDIG EL. FØLGESKADE OG TAB, UANSET GRUND OG RETSGRUNDLAG. Da udelukkelse og begrænsning af underforstået garanti og af ansvar for tilfældig og følgeskade er ulovlig i visse stater og lande, gælder ovenstående fraskrivelse af erstatningspligt muligvis ikke Dem.

Fluke Corporation
P.O. Box 9090
Everett, WA 98206-9090
USA

Fluke Europe B.V.
P.O. Box 1186
5602 BD Eindhoven
Holland

Indholdsfortegnelse

Emne	Side
Indledning	1
Sådan kontakter du Fluke	1
Sikkerhedsoplysninger	2
Multimeteret.....	7
Elektriske specifikationer.....	15
Mekaniske specifikationer	16
Miljøspecifikationer.....	16

Indledning

⚠⚠ Advarsel

Læs "Sikkerhedsoplysninger" før ibrugtagning af måleren.

Fluke 373 (multimeteret) måler true-rms-vekselspænding og -jævnspænding, vekselstrøm, modstand og kapacitans.

Sådan kontakter du Fluke

Du kan ringe til Fluke på følgende numre:

- Teknisk support i USA: 1-800-44-FLUKE (1-800-443-5853)
- Kalibrering/reparation i USA: 1-888-99-FLUKE (1-888-993-5853)
- I Canada: 1-800-36-FLUKE (1-800-363-5853)
- I Europa: +31 402-675-200
- I Japan: +81-3-3434-0181
- I Singapore: +65-738-5655
- I hele verden: +1-425-446-5500

Du kan også besøge Flukes hjemmeside på www.fluke.com.

Registrering af produktet kan ske på <http://register.fluke.com>.

Du kan se, udskrive eller hente det nyeste supplement til brugsanvisningen ved at besøge <http://us.fluke.com/usen/support/manuals>.

Sikkerhedsoplysninger


Advarsel angiver forhold og handlinger, der kan udsætte brugeren for fare. **Forsigtig** angiver forhold og procedurer, der kan beskadige multimeteret, beskadige udstyr under test eller forårsage permanent tab af data.

Symboler, der bruges på multimeteret og i denne brugsanvisningen, er forklaret i tabel 1.

Advarsel

Følg disse retningslinjer for at undgå elektrisk stød eller personskade:

- **Multimeteret må kun bruges som angivet i denne brugsanvisning, ellers fungerer de indbyggede sikkerhedsforanstaltninger muligvis ikke.**
- **Undersøg huset, inden du bruger multimeteret. Kontrollér for revner og manglende plastdele. Kontrollér isoleringen rundt om stikkene omhyggeligt.**
- **Foretag aldrig målinger af vekselstrøm, mens testledningerne sidder i indgangsstikkene.**

- **Kontrollér, at batteridækslet er på plads og låst, inden multimeteret bruges.**
- **Fjern testledningerne fra multimeteret, inden batteridækslet åbnes.**
- **Undersøg testledningerne for beskadiget isolering eller eksponeret metal. Kontrollér testledningerne for forbindelse. Beskadigede testledninger skal udskiftes, inden multimeteret bruges.**
- **Brug ikke multimeteret, hvis det ikke fungerer korrekt. Beskyttelse kan kompromitteres. I tvivlstilfælde skal multimeteret efterses.**
- **Brug ikke multimeteret i nærheden af eksplosiv gas, dampe eller i fugtige eller våde omgivelser.**
- **Hold altid fingrene bag fingerskærmen under måling. Se "Multimeteret" ①.**
- **Instrumentet må som strømforsyning kun benytte batterier, størrelse AA, der er korrekt isat.**
- **For at undgå forkerte læsninger, der kan føre til elektriske stød og ulykker, skal batterierne udskiftes, så snart indikatoren for lav batteristand  vises.**
- **Brug altid kun angivne reservedele til det givne instrument.**
- **Multimeteret må kun efterses af kvalificerede teknikere.**
- **Vær forsigtig omkring spændingerne > 30 V vekselstrøm rms, 42 V vekselstrømspeak eller 60 V jævnstrøm. I forbindelse med disse spændinger er der risiko for stød.**
- **Der må aldrig anvendes højere spænding end angivet på multimeteret mellem stikkene eller mellem et stik og jord.**
- **Hold fingrene bag fingerafskærmningerne på sensorerne.**













- Tilslut den almindelige testledning før strømtestledningen. Når testledningerne skal afbrydes, skal du først afbryde strømtestledningen.
- Du må ikke arbejde alene eller i nærheden af eksplosive gasser, damp eller støv.
- Udvis den største forsigtighed ved arbejde i nærheden af blotlagte ledere og samleskinner. Der er risiko for elektrisk stød, hvis du får kontakt med lederen.
- Overhold altid gældende sikkerhedsregulativer. Brug sikkerhedsudstyr for at undgå stød og gnistforbrændinger, hvor ledere med farlig strømstyrke er blotlagt.
- Afbryd kredsløbsstrøm, og aflad alle højspændingskapacitorer, inden du måler modstanden, kontinuiteten eller kapacitansen.
- Mål ikke strøm i kredsløb, der leder mere end 600 V eller 600 A, med multimetergrebet.
- Betjen aldrig multimeteret, hvis bagdækslet er fjernet, eller hvis huset er åbent.


⚠ Forsigtig

Sådan undgår du at beskadige multimeteret eller udstyret under test:

- Benyt den rigtige stiktype, funktion og det rigtige måleområde til målefunktionen.
- Rengør kun huset og tilbehør med en fugtig klud og milde rengøringsmidler. Der må aldrig bruges skure- eller opløsningsmidler. Sørg for, at al vand er fjernet før brug.

Tabel 1. Symboler

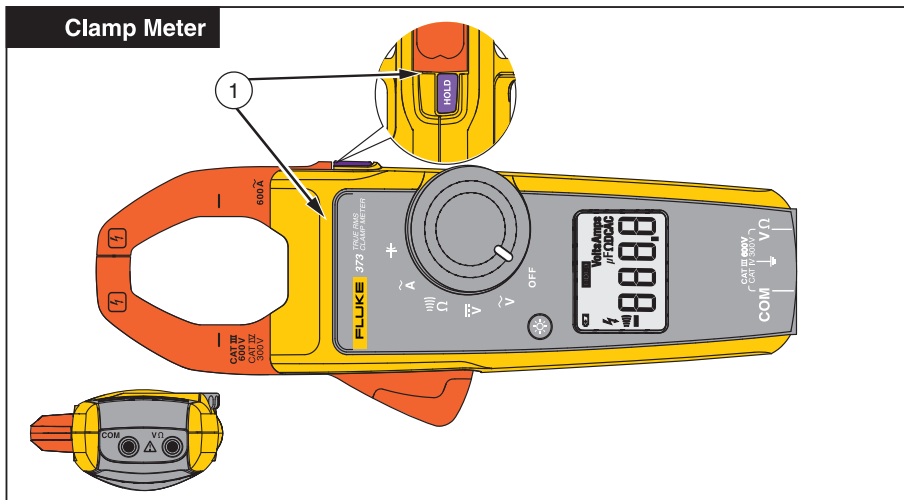
Symbol	Betydning	Symbol	Betydning
	Vekselstrøm		Jord
	Jævnstrøm		Dette produkt må ikke bortskaffes usorteret i almindeligt affald. Se Flukes websted for at få flere oplysninger om genbrug.
	Farlig spændingsstyrke		Overensstemmelse med EU-direktiver.
	Fare. Vigtige oplysninger. Se brugsanvisningen.		Overholder relevante nordamerikanske sikkerhedsstandarder.
	Batteri		Dobbelt isoleret
	Testet og godkendt af TÜV Product Services.		Overholder relevante australske standarder.

Symbol	Betydning	Symbol	Betydning
CAT III	IEC-målingskategori III CAT III-udstyret yder beskyttelse mod transiens i udstyr i faste installationer, f.eks. fordelingstavler, tilførsler, korte forgreningskredse og el-arbejde i store bygninger.	CAT IV	IEC-målingskategori IV KAT IV-udstyret yder beskyttelse mod transiens fra det primære forsyningsniveau, f.eks. en el-måler eller et luft- eller jordstik.
	Anvendelse rundt om og fjernelse fra FARLIGE STRØMLEDERE er tilladt.		

Bemærk

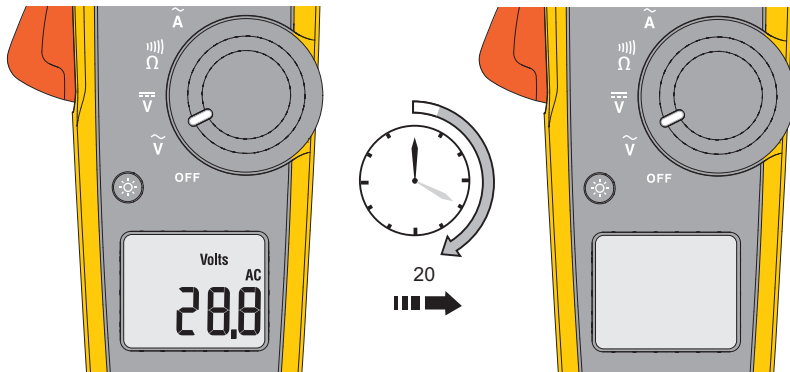
Målekategori (CAT) og spændingsområder i kombination med testsensor, testsensortilbehør, clamp-tilbehør og multimeteret er det LAVESTE område af de enkelte komponenter.

Multimeteret

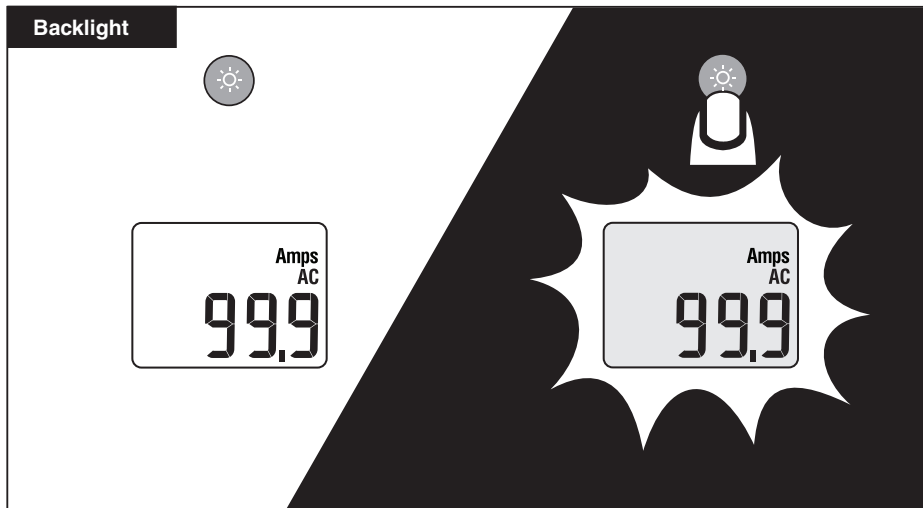


ghl008.eps

Auto Off



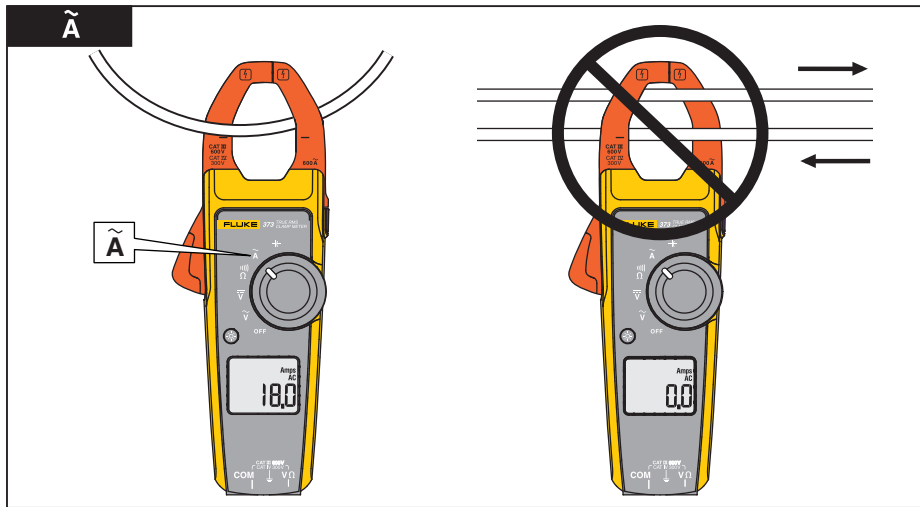
gh1001.eps



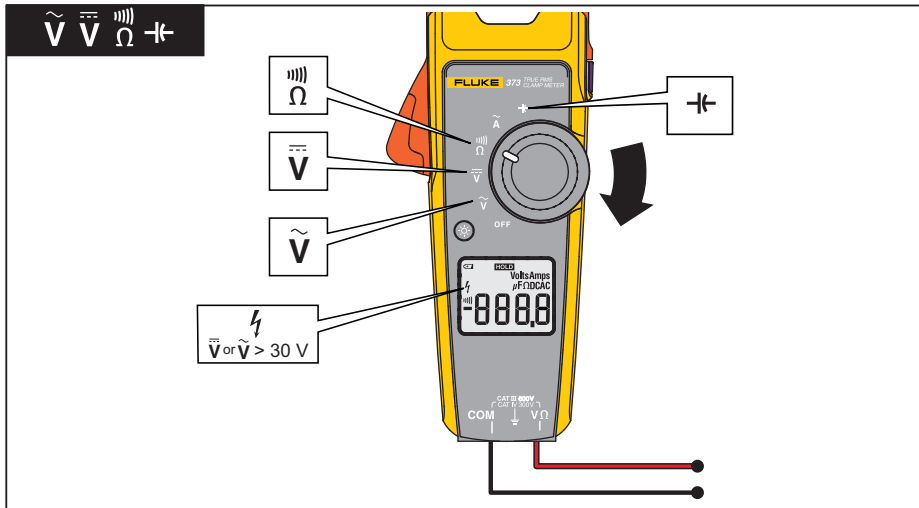
ghl002.eps

373

Brugsanvisning



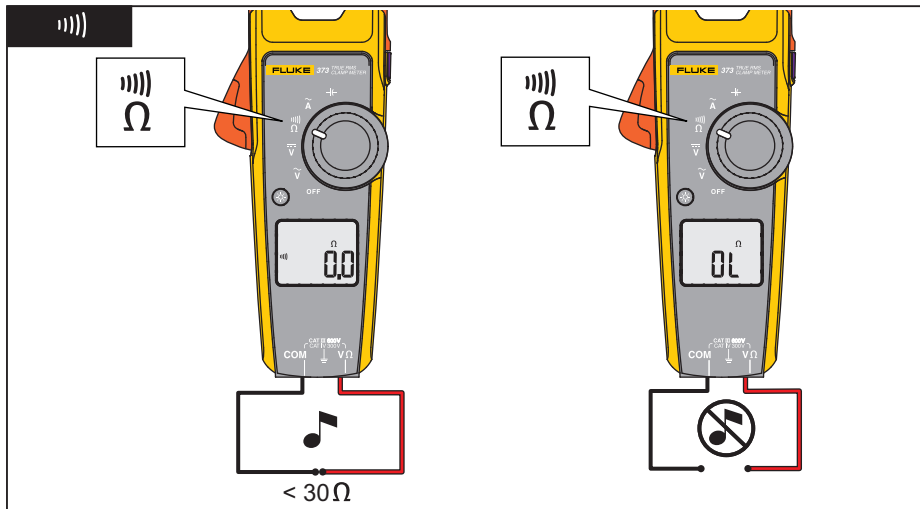
ghi003.eps



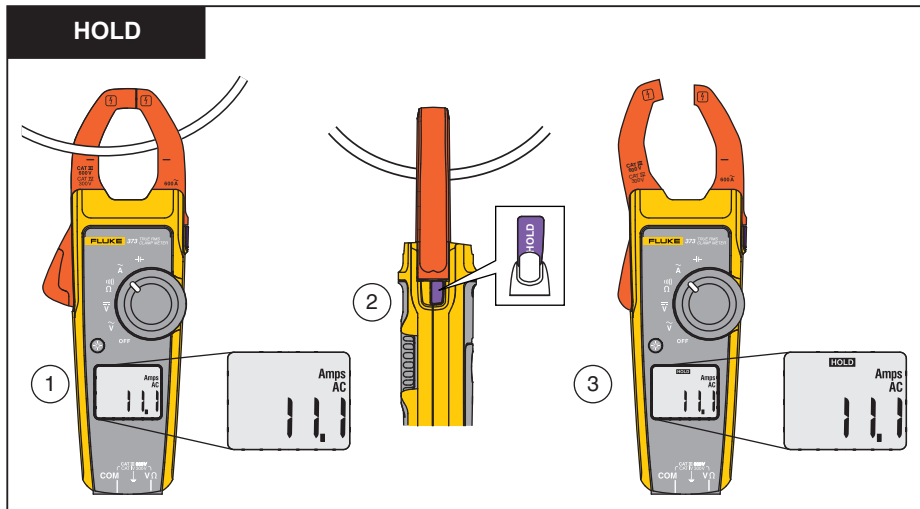
gh1004.eps

373

Brugsanvisning

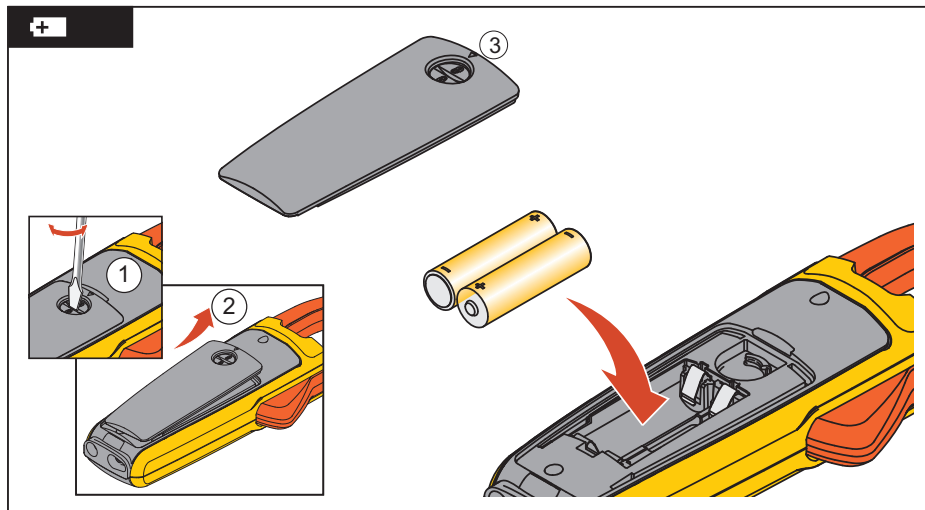


ghi005.eps



gh1006.eps

373
Brugsanvisning



ghi007.eps

Elektriske specifikationer

Vekselstrømstyrke

Område	600,0 A
Opløsning.....	0,1 A
Nøjagtighed.....	2 % ± 5 cifre (48–62 Hz)
Topfaktor (50/60 Hz).....	2,5 ved 600 A

Vekselspænding

Område	600,0 V
Opløsning.....	0,1 V
Nøjagtighed.....	1,0 % ± 5 cifre (48–62 Hz)

Jævnspænding

Område	600,0 V
Opløsning.....	0,1 V
Nøjagtighed.....	1 % ± 5 cifre

Modstand

Område	600,0 Ω/6000 Ω
Opløsning.....	0,1 Ω/1 Ω

Nøjagtighed..... 1 % ± 5 cifre

Kontinuitetsbipper ≤ 30 Ω

Kapacitans

Område 10,0–100,0 μF/1000 μF

Opløsning..... 0,1 μF/1 μF

Nøjagtighed..... 1,9 % ± 2 cifre

Mekaniske specifikationer

Størrelse (L x B x H) 232 mm x 85 mm x 45 mm

Vægt 370 g

Miljøspecifikationer

Driftstemperatur -10 °C til +50 °C

Opbevaringstemperatur -40 °C til +60 °C




Driftsfugtighed..... Ingen kondens (< 10 °C)

≤ 90 % RH (ved 10 °C til 30 °C)

≤ 75 % RH (ved 30 °C til 40 °C)

≤ 45 % RH (ved 40 °C til 50 °C)

(Uden kondens)

Driftshøjde.....	3000 meter
Opbevaringshøjde.....	12.000 meter
EMI, EMC.....	Lever op til alle krav i EN61326-1:2006
Temperaturkoefficienter	Tilføj 0,1 x angivet nøjagtighed for hver grad C ovenfor 28 °C eller under 18 °C
Sikkerhed	ANSI/ISA S82.02.01:2004 CAN/CSA-C22.2 Nr. 61010-1-04 IEC/EN 61010-1:2001, 600 V CAT III, 300 V CAT IV Forureningsgrad2 EN/IEC 61010-2-32:2002 EN/IEC 61010-031:2002/A1:2008 CE
Agenturgodkendelser	  
Batterier	2 AA, NEDA 15A, IEC LR6

